

# EINPRESSTECHNIK

PRESS-FIT COMPONENTS





**Einpresskomponenten**  
**Press-Fit Components**



**Technische Daten / Technical Data**



Zulässige Spannung / <i>permissible Voltage:</i>	60 V
Grenzdauerstrom je Pin / <i>Continuous current limit per pin:</i>	max. 20 A
zulässige Umgebungstemperatur / <i>permissible ambient temperature:</i>	- 40 °C bis/to 85 °C
Material Gehäuse / <i>material housing:</i>	PA6.6 GF 30
Brennbarkeit Klassifizierung / <i>Flammability classification:</i>	Ausführung schwarz UL94 V0 / <i>black version UL94 V0</i> Farbausführungen mit Basismaterial UL94 V0 / <i>Colored version with base material UL94 V0</i>
Kontakte / <i>contacts:</i>	2,8 mm Messerkontakt / <i>2,8 mm blade contacts</i>
Kontakte Material / <i>contacts materials:</i>	Cu Zn 37
zulässige Einpresskraft / <i>permissible press-in force:</i>	pro Pin / <i>per Pin</i> 40 - 250 N
Kodierung / <i>Coding:</i>	A

**Bestellcode / Order code**

PFT-JPT-**X**pol-**AxB**-Color

X: Anzahl Pole / *Number of Poles*

A & B: Polaufbau / *Pole configuration*

Color: Farbkodierung / *Color coding*

Beispiel / *Example*: PFT-JPT-18pol-3x6-Green

Übersicht, siehe Tabelle nächste Seite nachfolgende / *Overview, see next page*



# Messerleisten JPT

## Male Multipoint Connectors

### Einpresskomponenten Press-Fit Components



Anzahl Pole / Number of poles	Polaufbau / Pole configuration	Gewicht / weight	Kodierung / Coding	Farbkodierung / Color coding	Bilder / Pictures	Bestellcode / Order code
6-polig	(3 x 2)	ca. / approx. 6 g	A	-Black -Blue -Brown -Green -Grey -Violet -Yellow		PFT-JPT-6pol-3x2- "Color"
9-polig	(3 x 3)	ca. / approx. 6 g	A	-Black -Blue -Brown -Green -Grey -Violet -Yellow		PFT-JPT-9pol-3x3- "Color"
10-polig	(2 x 5)	ca. / approx. 6 g	A	-Black		PFT-JPT-10pol-2x5- "Color"
12-polig	(3 x 4)	ca. / approx. 8 g	A	-Black -Blue -Brown -Green -Grey -Violett -Yellow		PFT-JPT-12pol-3x4- "Color"
15-polig	(3 x 5)	ca. / approx. 9 g	A	-Black -Blue -Brown -Green -Grey -Violet -Yellow		PFT-JPT-15pol-3x5- "Color"
18-polig	(3 x 6)	ca. / approx. 10 g	A	-Black -Blue -Brown -Green -Grey -Violet -Yellow		PFT-JPT-18pol-3x6- "Color"
18-polig	(2 x 9)	ca. / approx. 10 g	A	-Black		PFT-JPT-18pol-2x9- "Color"
21-polig	(3 x 7)	ca. / approx. 12 g	A	-Black -Blue -Brown -Green -Grey -Violet -Yellow		PFT-JPT-21pol-3x7- "Color"

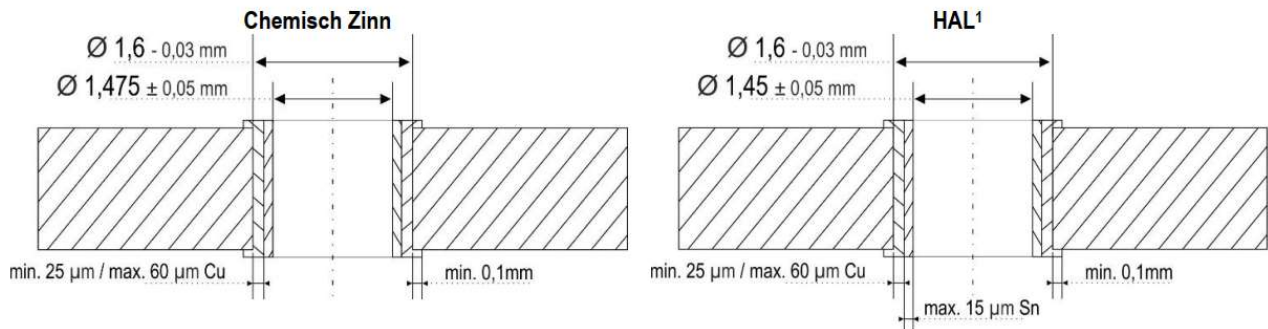
Bestellcode Beispiel / Order Code Example: PFT-JPT-18pol-3x6-Green



**Einpresskomponenten**  
**Press-Fit Components**



**Bohrlochspezifikation / Drill hole specification:**





**Technische Daten / Technical Data**



Zulässige Spannung / <i>permissible Voltage:</i>	60 V
Grenzdauerstrom je Pin / <i>Continuous current limit per pin:</i>	max. 40 A
zulässige Umgebungstemperatur / <i>permissible ambient temperature:</i>	- 40 °C bis/to 85 °C
Material Gehäuse / <i>material housing:</i>	PA6.6 GF 30
Brennbarkeit Klassifizierung / <i>Flammability classification:</i>	Ausführung schwarz UL94 V0 / <i>black version UL94 V0</i>
Kontakte / <i>contacts:</i>	Federkontakt, Steckdicke 0,8 mm / <i>spring contact, plug thickness 0,8</i>
Kontakte Material / <i>contacts material:</i>	Cu Sn 6
zulässige Einpresskraft / <i>permissible press-in force:</i>	pro Pin / <i>per Pin</i> 40 - 250 N

**Bestellcode / Order code**

PFT-Rel-**X**pol-**AxB**-Black

X: Anzahl Pole / *Number of Poles*  
A & B: Polaufbau / *Pole configuration*

Beispiel / *Example*: PFT-Rel-9pol-5x6,3-Black

Übersicht, siehe Tabelle nächste Seite / *Overview, see next page*



### Einpresskomponenten

#### Press-Fit Components



Anzahl Pole / Number of poles	Polaufbau / Pole configuration	Gewicht / wight	Farbkodierung / Color coding	Bilder / Pictures	Bestellcode / Order code
5-polig micro	(2 x 6,3 + 3 x 4,8)	ca. / approx. 5 g	-Black		PFT-Rel-5pol-2x6,3+3x4,8- Black
5-polig Mini	(5 x 6,3)	ca. / approx. 11 g	-Black		PFT-Rel-5pol-5x6,3-Black
9-polig	(5 x 6,3 + 4 x 2,8)	ca. / approx. 13 g	-Black		PFT-Rel-9pol-5x6,3+4x2,8- Black

Bestellcode Beispiel / Order Code Example: PFT-Rel-5pol-5x6,3-Black

### Bohrlochspezifikation / Drill hole specification:

